

L'ÉCHELLE TÉLESCOPIQUE ROLL&FIX

L'échelle télescopique ROLL&FIX a été développée pour accéder latéralement au toit de la camionnette, ce qui évite à l'utilisateur de devoir monter sur le véhicule pour y fixer un objet à transporter. Son extrémité supérieure se pose sur le montant de la galerie ROLL&FIX, de façon à pouvoir se positionner et manipuler aisément le boîtier à sangle pour arrimer la charge.



SES AVANTAGES



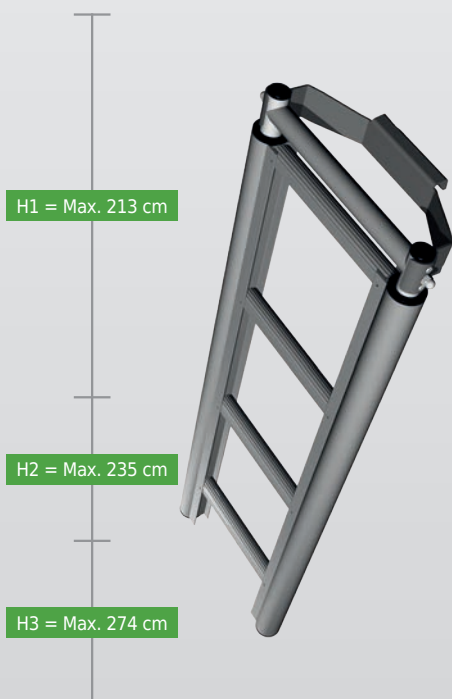
L'échelle ROLL&FIX permet un accès latéral au véhicule. Cela évite de devoir monter sur le toit et assure donc davantage de sécurité.



L'échelle est télescopique. Elle permet donc d'accéder à la galerie ROLL&FIX, tout en étant très compacte et prenant peu de place.



Côté rangement, l'échelle ROLL&FIX a été conçue pour pouvoir être rangée sur une porte arrière, du côté intérieur de la camionnette, grâce à des crochets de suspension.



SPÉCIFICITÉS TECHNIQUES

- Échelle télescopique en aluminium anodisé.
- Prévue pour un accès latéral au toit de la camionnette.
- Disponible en 3 hauteurs :
 - H1 : pour les véhicules d'une hauteur maximale de 213 cm ;
 - H2 : pour les véhicules d'une hauteur maximale de 235 cm ;
 - H3 : pour les véhicules d'une hauteur maximale de 274 cm.

→ Informations et commandes auprès des concessionnaires et des équipementiers en véhicules utilitaires.

→ Visitez notre site www.rollandfix.com

Contactez-nous
T +32 (0)81 746 946
info@rollandfix.com

